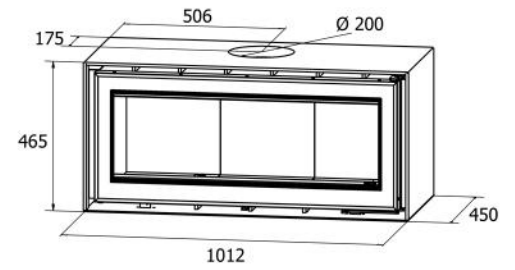


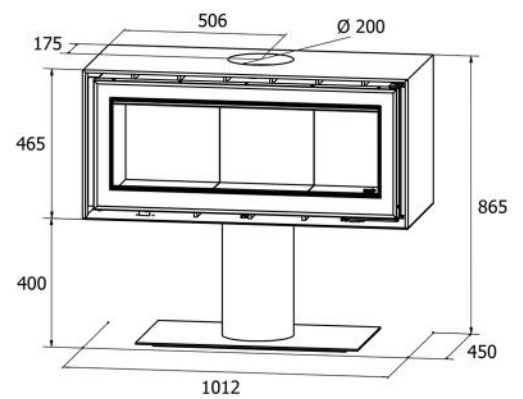


Linea 100

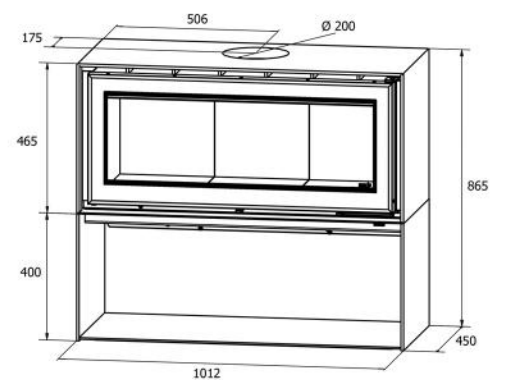
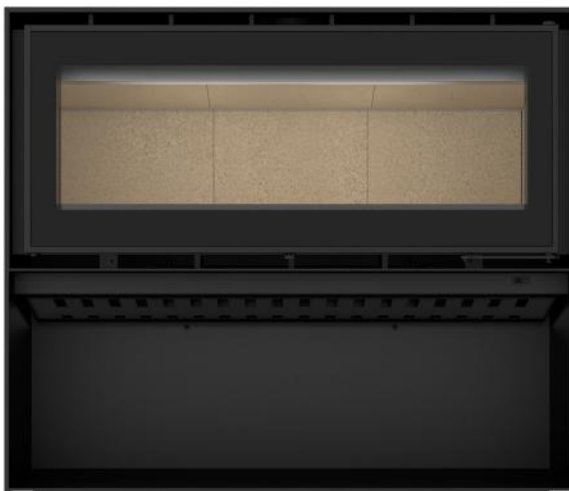
Linea 100 B



Linea 100 P



Linea 100 L



Linea 100 B

Linea 100 P

Linea 100 L

| | | | | | | | | | |
|----|----|------|-----|-----|-----|-----|----|-----|------|
| A+ | 80 | 10,4 | 400 | 2,8 | 880 | 200 | 12 | 215 | N.A. |
| | | | | | | | | 250 | |