

**VERTICAL** de 50 m<sup>2</sup> à 120 m<sup>2</sup>

# LYTHAM

**Doublage fonte**  
pour plus de résistance



**Puissance 5,5 kW**  
adaptée aux petits espaces >



< **Distance d'installation réduite**  
peut être posé à seulement 20 cm du mur



|                           |                                    |
|---------------------------|------------------------------------|
| Puissance nominale        | 5,5 kW                             |
| Plage de puissance        | 4 à 10 kW                          |
| Taille de bûches standard | 25 cm horizontal<br>33 cm vertical |
| Rendement                 | 80%                                |
| Double combustion         | -                                  |
| Flamme Verte              | 6*                                 |



Grande poignée



Encombrement réduit : protection thermique intégrée pour une installation plus proche du mur

**GARANTIE 5 ANS**

[www.supra.fr](http://www.supra.fr)

**SUPRA**

FABRICANT DE BIEN-ÊTRE  
DEPUIS 1873

# Une petite puissance adaptée aux petits espaces.

## INFORMATIONS SUR LE PRODUIT

|                           |  |
|---------------------------|--|
| Dimensions L x H x P      | 41 x 95 x 38 cm  |
| Vision du feu (diagonale) | 45 cm (18 pouces)  |
| Intérieur                 | Doublage fonte à l'arrière<br>Grille foyer en fonte amovible |
| Habillage                 | Fonte  |

## UTILISATION ET ENTRETIEN

|                        |                                   |
|------------------------|-----------------------------------|
| Taille de bûches maxi  | 30 cm horizontal - 35 cm vertical |
| Système "vitre propre" | Oui                               |
| Cendrier               | Accessible en fonctionnement      |
| Défecteurs démontables | Oui                               |

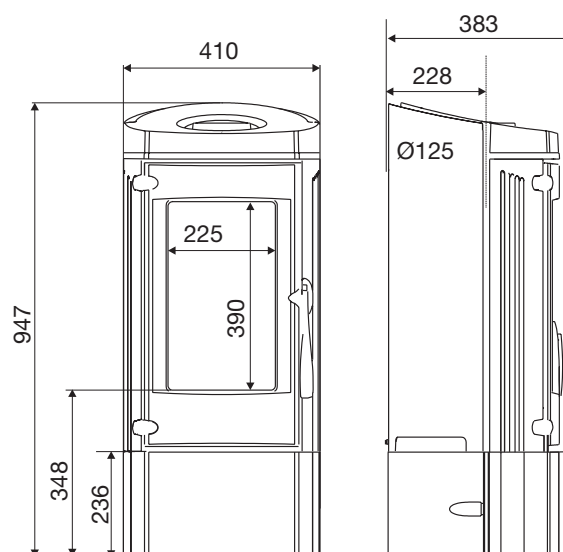
## INSTALLATION ET DIMENSIONNEMENT

|  |        |
|--|--------|
| Diamètre de buse des fumées                | 125 mm |
| Raccordement des fumées                    | Dessus |
| Buse de fumées                             | Mâle   |
| Raccordement à l'air extérieur             | -      |
| Diamètre de raccordement à l'air extérieur | -      |
| Distance d'installation arrière*           | 20 cm  |
| Distance d'installation latérale*          | 40 cm  |

## CODE EAN (311 983 +...)

|        |              |
|--------|--------------|
| LYTHAM | ...117 306 1 |
|--------|--------------|

\* Distance entre le poêle et les matériaux combustibles



# SUPRA